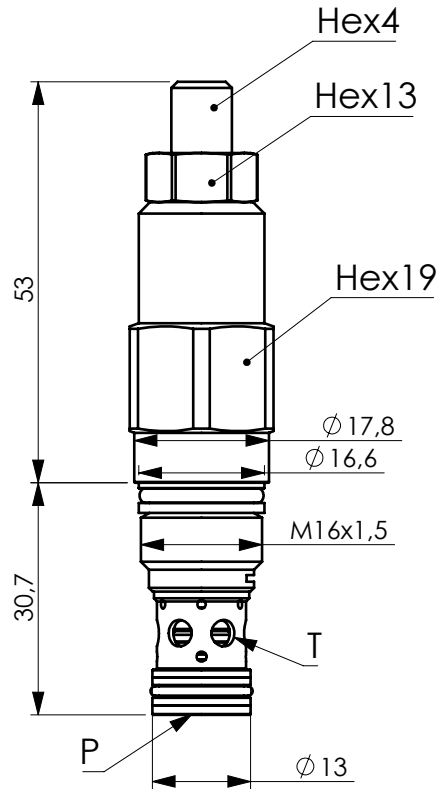
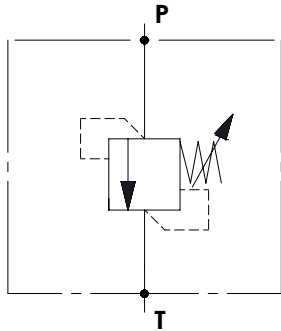


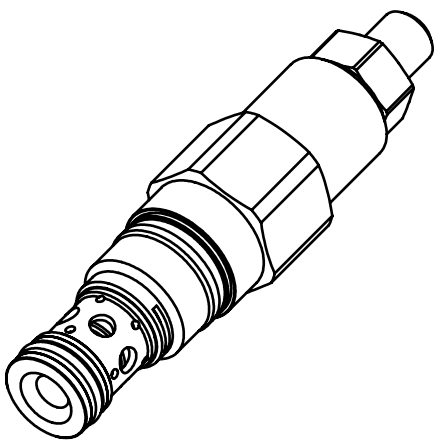
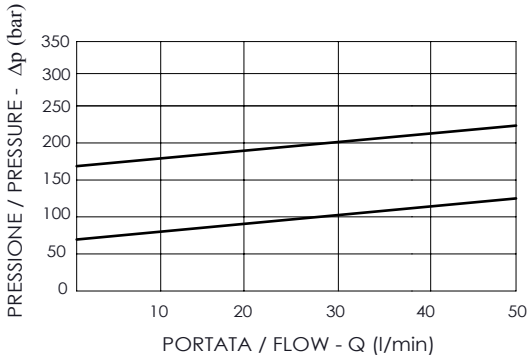
VALVOLA LIMITATRICE DI PRESSIONE A CARTUCCIA
DIRECT-ACTING RELIEF VALVE

RDBA



CODICE SEDE	CAVITY CODE
SUN cavity interchange, SIZE T-162A	

CURVE CARATTERISTICHE / PERFORMANCE CURVES



DESCRIZIONE	DESCRIPTION
Valvola limitatrice di pressione con tenuta a cono, con funzione di protezione del circuito da sovrappressioni.	Relief valve in compact steel construction poppet type, for overload protection.

COPPIA DI SERRAGGIO	INSTALLATION TORQUE
27-33 Nm	

CODICE ORDINAZIONE PIOMBATURA	SEALING ORDERING CODE
-	

CODICE ORDINAZIONE	CAMPO DI TARATURA	TARATURA STANDARD	INCREMENTO PER GIRO	PORTATA MASSIMA	PRESSIONE MAX	PESO
ORDERING CODE	PRESSURE RANGE	STANDARD SETTING	PRESSURE INCREASE	MAX FLOW	MAX PRESSURE	WEIGHT
PV10187.00.00	70-420 bar	70 bar	113 bar/turn	45 l/min	350 bar	0.15 kg
-	-	-	-	-	-	-