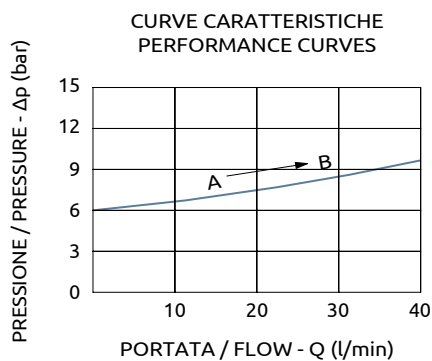
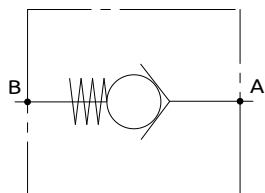


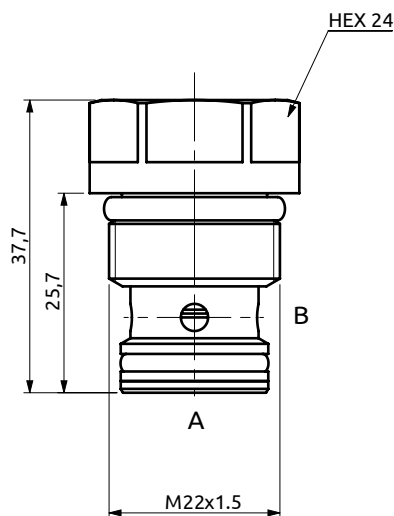


Valvola unidirezionale a cartuccia Cartridge check valve



CODICE SEDE	CAVITY CODE
-------------	-------------

HBS.39.M.02A (Pag. 99.04.00)	
------------------------------	--



DESCRIZIONE

Sono valvole on/off che consentono flusso libero in un verso e lo bloccano nel verso contrario. Vengono realizzate in corpi esagonali in acciaio adatti ad essere montati in linea con i tubi. Sono disponibili con 3 diversi valori di taratura: 0.5 bar, 2 bar, 5 bar.

DESCRIPTION

These valves allow free flow in a direction and stop it in the opposite direction. They are built in hexagonal bodies made of steel, suitable to be mounted in line with the hoses. They are available with 3 different setting values: 0.5 bar, 2 bar, 5 bar.

COPPIA DI SERRAGGIO

INSTALLATION TORQUE

45 Nm

Codice Ordinazione	Pressione d'inizio Apertura	Portata Massima	Pressione Max	Peso
Ordering Code	Cracking Pressure	Max Flow	Max Pressure	Weight
C123900.01.00	4.5 bar	40 l/min	350 bar	0.15 kg
C123900.02.00	9.0 bar	40 l/min	350 bar	0.15 kg
C123900.03.00	30 bar	40 l/min	350 bar	0.15 kg