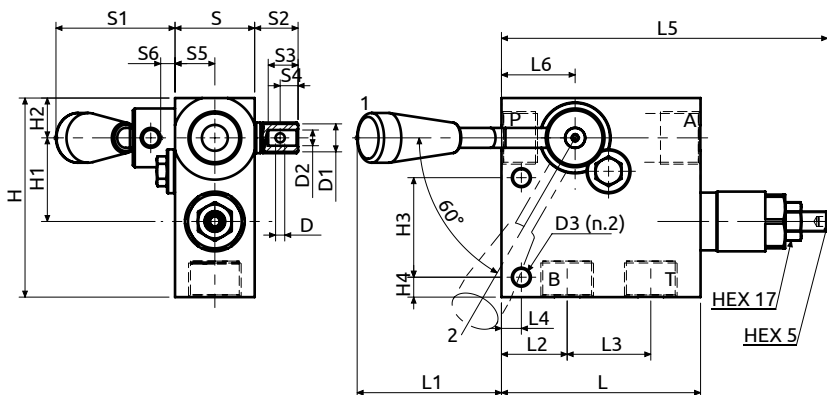
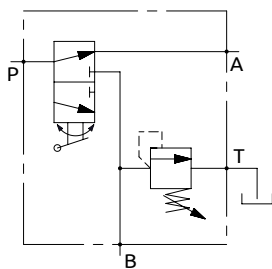


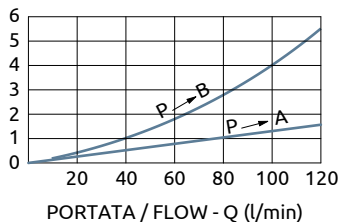


Blocco integrato con deviatore 3 vie, 2 posizioni, regolatore di portata e limitatrice di pressione
3-way, 2-position integrated block with flow control and relief function



PRESSIONE / PRESSURE - Δp (bar)

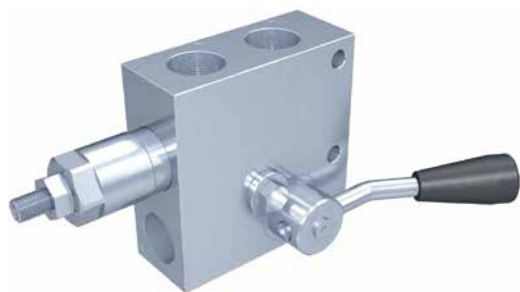
CURVE CARATTERISTICHE
PERFORMANCE CURVES



POS.	1	2
FLUSSO	P → A	P → B

Corpo in acciaio / Steel body

100	~72	33	42	10	~163	37	40	~60	22	15	9	20	7.2	100	42	20	50	10	Ø4.5	Ø15.5	Ø10	Ø8.5
L	L1	L2	L3	L4	L5	L6	S	S1	S2	S3	S4	S5	S6	H	H1	H2	H3	H4	D	D1	D2	D3



DESCRIZIONE	DESCRIPTION
Valvola intercettatrice ad azionamento manuale con possibilità di differenziare la pressione sul ramo deviato.	Manual flow diverter 4-way. Additional relief valve on diverter flow.
CODICE ORDINAZIONE PIOMBATURA	SEALING ORDERING CODE
916005	

Codice Ordinazione	Codice Ordinazione Molle	Campo di Taratura	Taratura Standard	Incremento per giro	Portata Massima	Pressione Max	Dimensione Porte	Peso
Ordering Code	Spring Ordering Code	Pressure Range	Standard Setting	Pressure Increase	Max Flow	Max Pressure	Port Size	Weight
A150604.01.00	902074	40-200 bar	120 bar	50 bar/turn	120 l/min	400 bar	3/4"G	2.8 kg
A150604.04.00	902075	100-320 bar	320 bar	75 bar/turn	120 l/min	400 bar	3/4"G	2.8 kg